



PowerA™

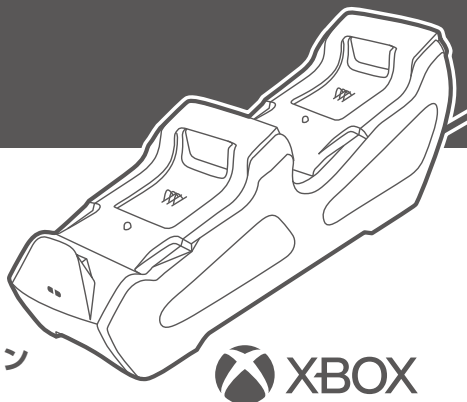
FAQについてはaccobrand.co.jp/faq/brand\_list/powera/をご参照ください



# DUO CHARGING STATION

## デュオ チャージングステーション

日本語ユーザーマニュアル



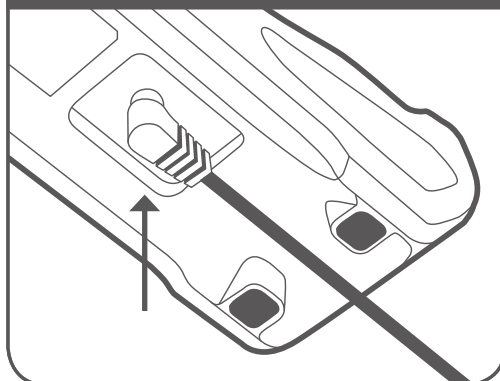
### 2年間の国内正規品限定保証

PowerAアクセサリの保証の詳細やサポートについては、保証規定をご参照ください。

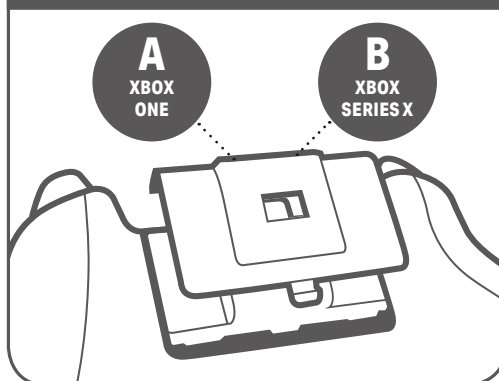
#### パッケージ内容

- デュオチャージングステーション
- 1,100mAh充電式バッテリー2本
- バッテリーカバー（"A" Xbox Series X用2枚、"B" Xbox One用2枚）
- ACアダプター
- ユーザーマニュアル

### AC アダプターを接続します



### 対応するバッテリーカバーを取り付けます



### XBOX ワイヤレスコントローラーをチャージングステーションにセットします



#### 使用方法

1. 充電式バッテリーをXboxワイヤレスコントローラーのバッテリーコンポーネントに取り付けます。
2. バッテリーカバーの対応機種を確認した後、Xboxワイヤレスコントローラーの背面に適切なバッテリーカバーを取り付けます。Xbox Oneの場合は[A]、Xbox Series XISの場合は[B]。(カバー背面にA・B表記あり)
3. ACアダプターをチャージングステーションに接続しコンセントに差し込みます。
4. Xboxワイヤレスコントローラーをチャージングステーションにセットします。
5. LEDの色で充電状態を確認してください。充電中は赤色、フル充電後は白に変わります。

注: バッテリーの充電レベルについてはXboxの操作画面を確認してください。

#### 充電

付属のACアダプターのみを使用してください。

#### 警告-バッテリーの液漏れ

バッテリーパックに含まれる材料の漏れ、または製品の材料の燃焼は、人身傷害やゲームコントローラー損傷の原因となる可能性があります。皮膚に付着しないようにしてください。付着した場合は、すぐに石鹸と水で十分に洗ってください。バッテリーパックから漏れた液体が目に入った場合は、すぐに水で十分に洗い流し、医療機関に相談してください。

#### バッテリーに関する警告:

- 充電バッテリーを改造しないでください。バッテリーが損傷し、過熱、火災、けがの原因となる可能性があります。
- バッテリーのニッケル水素電池は、家庭ごみとは別にリサイクルまたは廃棄する必要があります。自治体のルールおよびガイドラインに従って廃棄してください。
- 充電式バッテリーを使用した製品を、高温な環境(強い直射日光の当たる場所や炎天下の車内など)で使用または放置しないでくださ

い。過熱、発火の原因となる場合や、性能が低下し、耐用年数が短くなる場合があります。

- 静電気の多い場所で充電式バッテリーを使用しないでください。内部の安全装置が損傷し、危険な状況を引き起こす可能性があります。
- バッテリーの液漏れにより電解液が目に入った場合は、目をこすらないでください。きれいな流水で目を洗い、すぐに医師の診察を受けてください。目を傷つけたり、失明したりする恐れがあります。
- バッテリーの使用、充電中、保管中に、異臭、発熱、その他の異常が見られた場合は、すぐにバッテリーを充電器から取り出し、金属製の箱などの密閉容器に入れてください。
- 廃棄されたバッテリーは火災の原因となる可能性があることに注意してください。
- コントローラーを加熱または焼却しないでください

#### チャージングステーション

定格電圧	5V
定格電流	1A
定格出力電圧	3.7V * 2
定格出力電流	0.5A * 2

#### ACアダプター

定格電圧	100-240V
定格周波数	50-60Hz
定格電流	0.2A
定格出力電圧	5V
定格出力電流	1A
定格出力電力	5W
平均有効効率	73.63%
無負荷時の消費電力	最大0.1W

#### 警告-ACアダプター

付属のACアダプターは屋内専用です。屋外では使用しないでください。指定された機器以外には使用しないでください。

#### トラブルシューティング

最新のFAQについては、[https://accobrand.co.jp/faq/brand\\_list/powera/](https://accobrand.co.jp/faq/brand_list/powera/)をご参照ください

Q1: バッテリーが充電されません。

A1: 充電式バッテリーとバッテリーカバーが正しく取り付けられているか確認してください。

A2: ACアダプターが正しくチャージングステーションに接続されているか確認してください。また、ACアダプターの電源プラグがコンセントに正しく接続されているか確認してください。

#### プレイ中の警告

ビデオゲームのプレイで、筋肉、関節、皮膚、目を傷つけることがあります。腱炎、手根管症候群、皮膚刺激、目の疲れなどの問題を防ぐには、次の指示に従ってください。

- 長時間のプレイは避けましょう。必要があると思われない場合でも、1時間毎に10~15分程度の休憩をとりましょう。保護者の方はお子さんが適度なプレイをされるように監視してください。
- プレイ中に手、手首、腕、目の疲れや痛み、うすき、しびれ、焼けるような刺激や震りなどの症状を感じた場合は、プレイを停止し、プレイを再開するまでに数時間の休憩をとりましょう。
- プレイ中または後に上記の症状やその他の不快感が続く場合は、プレイを停止し、医師の診断を受けてください。

#### 製造元

ACCO Brands USA LLC 4 Corporate Drive, Lake Zurich, IL 60047  
ACCOBRANDS.COM | POWERA.COM | 中国製

#### その他の法律

©2023 ACCO Brands USA LLC. PowerAおよびPowerAロゴは、ACCO Brands Corporationの商標です。

Microsoft, Xbox, Xbox "Sphere"デザイン、Xbox Series XIS, Xbox One, およびWindowsは、Microsoft グループ企業の商標です。その他の商標はすべて各所有者に属します。

#### 保証規定

パッケージに貼り付けられた保証書をご確認のうえ、大切に保管してください。お買い上げ時のレシートや領収書等がない場合は無効となりますのでご注意ください。保証期間中に正常な使用状態で万が一故障した場合には、保証規定事項に基づき、無償修理または交換いたしますのでお買い求めの販売店、または当社へお申し出ください。保証期間でも次のような場合には有償修理、または有償交換となります。

- 使用上の誤り、または改造や不当な修理による故障または損傷
- お買い上げの後の落下、引っ越し、輸送等による故障または損傷
- 火災、地震、水害、落雷その他天災地変ならびに公害や異常電圧、その他外部要因による故障または損傷
- 過酷な条件のもとで使用されて生じた故障または損傷
- 保証書の提示のない場合
- お買い上げ年月日、お客様名、販売店名の記入のない場合、あるいは字句を書き換えられた場合保証書は日本国内においてのみ有効です。

保証書は再発行いたしませんので紛失しないように大切に保管してください。

保証書は明示した期間、条件のもとにおいて無償修理をお約束するものです。したがって、保証書によってお客様の法律上の権利を制限するものではありませんので、保証期間経過後の修理等についてご不明な場合はお買い上げの販売店または当社へお問い合わせください。

アコ・ブランドズ・ジャパン株式会社  
www.accobrand.co.jp  
e-mail: jp.service@acco.com