



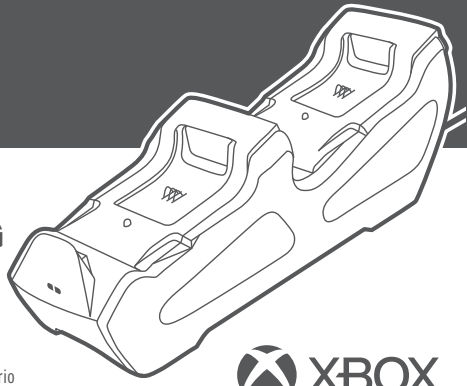
PowerA™

Customer Service
Service client
Kundendienst
Servicio a clientes
Assistenza clienti
Apoio ao Cliente

PowerA.com/Support

DUAL CHARGING STATION

USER MANUAL | Manuel de l'utilisateur
Bedienungsanleitung | Manual de usuario
Manuale per l'uso | Manual do usuário



TWO YEAR LIMITED WARRANTY

For warranty details or support with your authentic PowerA accessories, please visit PowerA.com/Support.

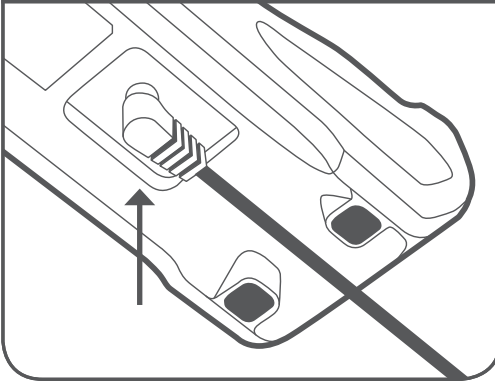
Beschränkte 2-Jahre-Garantie Informationen zur Garantie oder Unterstützung zu Ihrem PowerA-Originalzubehör finden Sie unter PowerA.com/Support.
Garantía limitada de dos años Si quieres más información sobre la garantía o necesitas ayuda con tus accesorios originales de PowerA, visita PowerA.com/Support.

Garantie limitée de deux ans Pour plus de détails sur la garantie ou pour obtenir une assistance pour vos accessoires PowerA d'origine, veuillez consulter le site PowerA.com/Support.

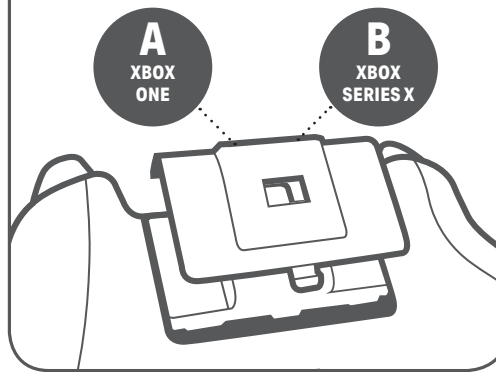
Garanzia limitata di due anni Per i dettagli sulla garanzia o per richiedere assistenza per i tuoi accessori PowerA autentici, visita la pagina PowerA.com/Support.

Garantia limitada de dois anos Para mais informações sobre a garantia ou os acessórios originais da PowerA, visita PowerA.com/Support.

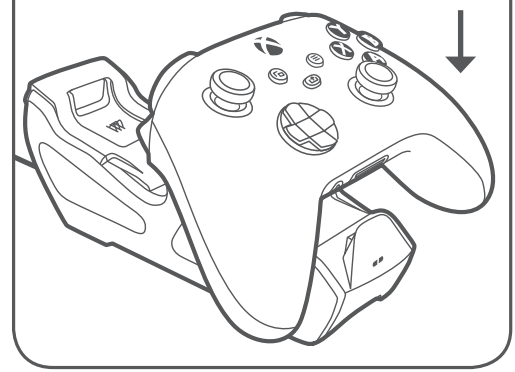
CONNECT THE AC ADAPTER



ATTACH THE MATCHING CHARGE-THRU BATTERY DOOR



PLACE YOUR XBOX WIRELESS CONTROLLER ON THE CHARGING STATION



ENGLISH

CONTENTS

- Dual Charging Station
- (2) 1100mAh Rechargeable Battery
- Charge-thru Battery Doors
- (2) 'A' for Xbox One and (2) 'B' for Xbox Series X
- AC Adapter
- User Manual

USE

1. Install the Rechargeable Battery into the battery compartment of your Xbox Wireless Controller.
2. Attach the correct Charge-thru Battery Door to the back of the Xbox Wireless Controller after checking underside of door: 'A' for Xbox One and 'B' for Xbox Series X.
3. Connect AC Adapter to the Charging Station and plug into available power outlet
4. Place your Xbox Wireless Controller on the Charging Station.
5. Check LED color for charge status; Amber while charging and White once fully charged.

NOTE: For battery charge level, check Xbox on-screen display.

CHARGING

Use only the included AC Adapter to power charger.

WARNING - BATTERY LEAKAGE

Leakage of ingredients contained within the battery pack, or the combustion of product ingredients, can cause personal injury as well as damage to game controller. Avoid contact with skin. If contact occurs, immediately wash thoroughly with soap and water. If liquid leaking from a battery pack comes into contact with your eyes, immediately flush thoroughly with water and contact a medical professional for assistance.

BATTERY WARNING

Do not attempt to replace the rechargeable battery yourself- you may damage the battery, which could cause overheating, fire, and injury. The Nickel-metal hydride battery in your device should be serviced or

recycled by PowerA or an authorized provider and must be recycled or disposed of separately from household waste. Dispose of batteries according to your local environment laws and guidelines.

Do not use or leave the product containing rechargeable batteries exposed to very high temperature (e.g. at strong direct sunlight or in a vehicle in extremely hot weather). Otherwise, it can overheat, catch fire, or the performance will degenerate, and the service life will be shortened.

Do not use the rechargeable battery item in a location where static electricity is rich, otherwise, the internal safety devices may be damaged, causing a harmful situation. If the battery gives off an odor, generates heat, or in any way appears abnormal during use, recharging or storage, immediately remove it from battery charger and place it in a sealed vessel such as a metal box.

Be aware discarded batteries may cause fire, do not heat the controller or throw it into fire.

TROUBLESHOOTING

For current FAQs, visit PowerA.com/Support/Q1: The Charging Station is not charging?

A1: Confirm you properly installed the included 1100mAh Rechargeable Battery and Charge-thru Battery Door.

A2: Confirm the Charging Station is properly connected to outlet via AC Adapter.

FCC STATEMENT

This device complies with Part 15 of the FCC Rules. Operation is subject to the following two conditions: (1) this device may not cause harmful interference, and (2) this device must accept any interference received, including interference that may cause undesired operation. Warning: Changes or modifications to this unit not expressly approved by the party responsible for compliance could void the user's authority to operate the equipment. Note: This equipment has been tested and found to comply with the limits for Class B digital device, pursuant to Part 15 of the FCC Rules.

CAN ICES-003(B)/NMB-003(B)

This device complies with Industry Canada license

exempt RSS standard(s). Operation is subject to the following two conditions: (1) This device may not cause interference, and (2) this device must accept any interference, including interference that may cause undesired operation of the device.

MANUFACTURED BY

ACCO Brands USA LLC, 4 Corporate Way, Lake Zurich, IL 60047
ACCOBRANDS.com | POWERA.com
Made In China

CONTACT/SUPPORT

For support with your authentic PowerA accessories, please visit PowerA.com/Support.

WARRANTY

2-Year Limited Warranty
Visit PowerA.com/support for details.

AUSTRALIAN WARRANTY STATEMENT

This product comes with guarantees that cannot be excluded under the Australian Consumer Law. You are entitled to a replacement or refund for a major failure and for compensation for any other reasonably foreseeable loss or damage. You are also entitled to have the goods repaired or replaced if the goods fail to be of acceptable quality and the failure does not amount to a major failure. If purchased within Australia or New Zealand, this product comes with a One-year warranty from date of purchase. Defects in the product must have appeared within One year from date of purchase, in order to claim the warranty. All warranty claims must be facilitated back through the retailer of purchase in accordance with the retailer's return policies and procedures. Any expenses incurred, as a result of returning the product to the retailer of purchase are the full responsibility of the consumer.

AU WHOLESALE DISTRIBUTOR

Level 2, 2 Darling Street South Yarra, Australia VIC 3141
bluemouth.com.au
Email: support@bluemouth.com.au
+61 (3) 9867 2666

ADDITIONAL LEGAL

© 2021 ACCO Brands USA LLC. PowerA and PowerA Logo are trademarks of ACCO Brands Corporation. Microsoft, Xbox, Xbox "Sphere" Design, Xbox Series X, and Xbox One are trademarks of the Microsoft group of companies. All other trademarks are the property of their respective owners.

REGIONAL COMPLIANCE SYMBOLS

More information available via web-search of each symbol name.

The **WEEE** (Waste of electrical and electronic equipment) symbol requires battery disposal outside of other household waste per local regulations. Contact your city office, waste disposal service, or retailer for guidance.

The **CE** (Conformité Européenne aka European Conformity) mark is a declaration from the manufacturer that the product meets applicable European Directives and Regulations for health, safety, and environmental protection.

The **UKCA** (UK Conformity Assessment) mark is a declaration from the manufacturer that the product meets applicable UK Regulations for health, safety, and environmental protection.

The **Regulatory Compliance Mark** is a visible indication of a product's compliance with all applicable ACMA (Australian Communications and Media Authority) regulatory arrangements, including all technical and record-keeping requirements regarding the electrical safety and/or electromagnetic compatibility (EMC).

DECLARATION OF CONFORMITY

Hereby, ACCO Brands USA LLC at 4 Corporate Way, Lake Zurich, IL 60047 USA, declares that this wired charger is in compliance with Directive 2014/30/EU. The full text of the EU Declaration of Conformity is available at the following internet address:

PowerA.com/compliance

INPUT: AC 100-240V
50/60Hz 0.2A Max
OUTPUT: 5V 1A

FRANÇAIS

CONTENU

- Double station de charge
- 2 batteries rechargeables de 1100 mAh
- 4 couvercles du bloc-pile de charge
- (2) « A » Xbox One et (2) « B » Xbox Series X
- Adaptateur C.A.
- Manuel de l'utilisateur

UTILISATION

1. Installez la batterie rechargeable dans le compartiment prévu à cet effet de votre manette sans fil Xbox.
2. Fixez le bon couvercle du bloc-pile de charge au dos de la manette sans fil Xbox après avoir vérifié le dessous du couvercle : « A » pour Xbox Series X et « B » pour Xbox One.
3. Branchez l'adaptateur c.a. à la station de charge et branchez-la dans une prise de courant.
4. Placez votre manette sans fil Xbox sur le support de charge.
5. Vérifiez la couleur la DEL pour connaître niveau de charge : ambre lors de la charge et blanc une fois la charge terminée.

REMARQUE : Pour connaître le niveau de charge de la batterie, vérifiez l'affichage à l'écran de votre Xbox.

RECHARGE

N'utilisez que l'adaptateur c.a. compris pour l'alimentation.

DÉPANNAGE

Pour consulter la foire aux questions, rendez-vous sur [PowerA.com/Support/](https://www.powera.com/support/)

Q1 : Que faire si le support de charge ne recharge pas?

R1 : Vérifiez que la batterie rechargeable et le couvercle du bloc-pile de charge sont correctement installés.

R2 : Vérifiez que la station de charge est bien connectée à la prise de courant grâce à l'adaptateur C.A.

AVERTISSEMENT CONCERNANT LES BATTERIES

N'essayez pas de remplacer vous-même la batterie rechargeable, vous pourriez l'endommager et ainsi entraîner une surchauffe, un incendie et des blessures. La batterie Nickel-hydrure métallique de votre appareil doit être révisée ou recyclée par PowerA ou un fournisseur agréé. Elle doit être recyclée ou mise au rebut séparément du reste des ordures ménagères. Débarrassez-vous des batteries conformément aux lois et directives locales relatives à l'environnement.

N'utilisez pas et ne laissez pas le produit contenant des batteries rechargeables exposé à de très fortes températures (par exemple, à la lumière directe du soleil ou dans un véhicule lors de conditions météorologiques très chaudes). Si tel est le cas, le produit peut surchauffer, prendre feu, ou ses performances peuvent diminuer, réduisant ainsi sa durée de vie.

N'utilisez pas l'appareil contenant une batterie rechargeable dans un environnement chargé en électricité statique, cela pourrait endommager la sécurité interne de l'appareil et exposer à des dangers. Si l'électrolyte entre en contact avec vos yeux en raison d'une fuite de la batterie, ne les frottez pas ! Rincez-les avec de l'eau et consultez immédiatement un médecin. Cela pourrait abîmer vos yeux ou entraîner une perte de vision.

Si la batterie émet une odeur, génère de la chaleur, ou semble d'une manière ou d'une autre anormale en cours d'utilisation, de recharge ou de stockage, retirez-la immédiatement du chargeur et placez-la dans un contenant scellé, tel qu'une boîte en métal. N'oubliez pas que des batteries usagées peuvent entraîner un incendie, ne chauffez pas la manette et ne la jetez pas dans un feu.

CAN ICES-003(B)/NMB-003(B)

L'émetteur/récepteur exempt de licence contenu dans le présent appareil est conforme aux CNR d'Innovation, Sciences et Développement économique Canada applicables aux appareils radio exempts de licence. L'exploitation est autorisée aux deux conditions suivantes :

1. L'appareil ne doit pas produire de brouillage;
2. L'appareil doit accepter tout brouillage radioélectrique subi, même si le brouillage est susceptible d'en compromettre le fonctionnement.

FABRIQUÉ PAR

ACCO Brands USA LLC
4 Corporate Way, Lake Zurich, IL 60047
[ACCOBRANDS.com](https://www.accobrands.com) | [POWERA.com](https://www.powera.com)
FABRIQUÉ EN CHINE

SERVICE CLIENTÈLE

Pour obtenir une assistance pour vos accessoires PowerA d'origine, veuillez consulter la rubrique [PowerA.com/Support](https://www.powera.com/support).

GARANTIE

Garantie limitée de deux ans. Consultez le site [PowerA.com](https://www.powera.com) pour plus de détails.

INFORMATIONS LÉGALES SUPPLÉMENTAIRES

© 2021 ACCO Brands USA LLC. PowerA et le logo PowerA sont des marques commerciales d'ACCO Brands Corporation. Microsoft, Xbox, Xbox «Sphere» Design, Xbox Series XIS, Xbox One et Windows sont des marques commerciales du groupe de sociétés Microsoft. Toutes les autres marques sont la propriété de leurs propriétaires respectifs.

SYMBOLES DE CONFORMITÉ RÉGIONALE

De plus amples informations sont disponibles en recherchant chaque nom de symbole



Le symbole **WEEE** (déchet d'équipements électrique et électronique) indique que la batterie doit être éliminée séparément du reste des déchets ménagers conformément à la législation locale. Veuillez contacter votre hôtel de ville, le service d'élimination des déchets ou le revendeur pour toutes recommandations supplémentaires.



Le marquage **CE** (conformité européenne) est une déclaration du fabricant selon laquelle le produit est conforme aux réglementations et directives européennes applicables en matière de santé, de sécurité et de protection de l'environnement.



Le marquage **UKCA** (UK Conformity Assessment) est une déclaration du fabricant selon laquelle le produit est conforme aux réglementations britanniques applicables en matière de santé, de sécurité et de protection de l'environnement.



La **marque de conformité réglementaire** est une indication visible de la conformité d'un produit avec toutes les dispositions applicables de l'ACMA (Australian Communications and Media Authority), notamment les exigences techniques et celles en matière de tenue de registres concernant la sécurité électrique et/ou la compatibilité électromagnétique (EMC).

DÉCLARATION DE CONFORMITÉ

Par la présente, ACCO Brands USA LLC at 4 Corporate Way, Lake Zurich, IL 60047 USA, déclare que la chargeur filaire est conforme à la directive 2014/30/UE. Le texte complet de la déclaration de conformité européenne est disponible à l'adresse Internet suivante : [PowerA.com/compliance](https://www.powera.com/compliance)



ENTRÉE : AC 100 - 240 V
50/60 Hz 0,2 A max



SORTIE : 5 V 1 A

ESPAÑOL

CONTENIDO

- Estación de carga doble
- (2) baterías recargables de 1100 mAh
- (4) tapas para batería con orificio de carga
- (2) 'A' Xbox One y (2) 'B' Xbox Series X
- Adaptador AC
- Manual de usuario

INSTRUCCIONES DE USO

1. Coloca la batería recargable en el compartimento de la batería de tu controlador inalámbrico Xbox.
2. Acopla la tapa para batería con orificio de carga correcta en la parte posterior del controlador inalámbrico Xbox, luego de haber verificado en la parte inferior de la tapa de carga el puerto correcto: 'A' para Xbox Series X y 'B' para Xbox One.
3. Conecta el adaptador AC a la estación de carga, y luego enchúfalo en un tomacorriente disponible.
4. Coloca tu controlador inalámbrico Xbox en el soporte de carga.
5. Comprueba el color del indicador LED para ver el estado de carga: Ámbar mientras se carga y Blanco una vez completamente cargado.

NOTA: Para consultar el nivel de carga de la batería, comprueba la visualización en pantalla de Xbox.

MODO DE CARGA

Usa únicamente el adaptador AC provisto para alimentar el cargador.

SOLUCIÓN DE PROBLEMAS

Para conocer las preguntas frecuentes más recientes, visita [PowerA.com/Support](https://www.powera.com/support)

P1: ¿El soporte de carga no carga?

R1: Confirma que hayas colocado correctamente la batería recargable y la tapa para batería con orificio de carga.

R2: Confirma que la estación de carga esté conectada correctamente al tomacorriente a través del adaptador AC.

ADVERTENCIA SOBRE LAS PILAS

No intentes reemplazar la batería recargable por tu cuenta, ya que podría dañarse y provocar problemas de sobrecalentamiento, incendios y lesiones. PowerA, o un proveedor autorizado, deben ser los encargados de la reparación o el reciclaje de la batería de Hidruro de níquel-metal de tu dispositivo, que, además, debe reciclarse o desecharse independientemente de la basura doméstica. Desecha las baterías de acuerdo con las leyes y directrices ambientales locales. No utilices ni dejes el producto que contenga baterías recargables expuesto a temperaturas muy altas (por ejemplo, a la luz solar directa o en un vehículo con una temperatura extremadamente alta). De lo contrario, pueden producirse situaciones de sobrecalentamiento, incendios, disminución del rendimiento y reducción de la vida útil.

No utilices el producto con batería recargable en un lugar donde exista una gran cantidad de electricidad estática. De lo contrario, los dispositivos de seguridad internos pueden dañarse y provocar una situación que resulte perjudicial.

En el caso de que el electrolito entre en contacto con los ojos debido a una fuga de la batería, no te los frotes. Enjuágalos con agua corriente limpia y solicita atención médica de inmediato. El no seguimiento de estas instrucciones puede generar lesiones oculares o provocar la pérdida de visión.

Si la batería emite olor, genera calor o se detecta algún tipo de irregularidad durante su uso o en los procesos de recarga o almacenamiento, retírala inmediatamente del cargador de la batería y colócala en un recipiente hermético, como una caja de metal. Ten en cuenta que las baterías desechadas pueden generar incendios. Por lo tanto, no calientes el controlador ni lo arrojes al fuego.

FABRICADO POR

ACCO Brands USA LLC
4 Corporate Way, Lake Zurich, IL 60047
[ACCOBRANDS.com](https://www.accobrands.com) | [POWERA.com](https://www.powera.com)
HECHO EN CHINA

SERVICIO DE ATENCIÓN AL CLIENTE

Si necesitas ayuda con tus accesorios originales de PowerA, visita [PowerA.com/Support](https://www.powera.com/support).

GARANTÍA

Garantía limitada de dos años. Visita [PowerA.com](https://www.powera.com) para obtener más información.

INFORMACIÓN LEGAL ADICIONAL

© 2021 ACCO Brands USA LLC. PowerA y el logotipo de PowerA son marcas comerciales de ACCO Brands Corporation. Microsoft, Xbox, Xbox "Sphere" Design, Xbox Series XIS, Xbox One y Windows son marcas comerciales del grupo de empresas Microsoft. Todas las demás marcas comerciales son propiedad de sus respectivos dueños.

SÍMBOLOS DE APLICACIÓN REGIONAL

Más información disponible buscando en la web de cada nombre de símbolo.



El símbolo **WEEE** (Residuos de equipos eléctricos y electrónicos) exige que las pilas y baterías se desechen de forma separada de otros residuos domésticos según las normativas locales. Ponte en contacto con el ayuntamiento, los servicios de recogida de residuos o el establecimiento de compra para obtener información al respecto.



La marca **CE** es una declaración del fabricante de que el producto cumple con las directivas y la normativa europea en materia de salud, seguridad y protección del medio ambiente.



UKCA (La marca de evaluación de conformidad del Reino Unido) es una declaración del fabricante de que el producto cumple con la normativa del Reino Unido en materia de salud, seguridad y protección del medio ambiente.



La **marca de cumplimiento de la normativa** es una indicación visible del cumplimiento del producto con todas las disposiciones regulatorias aplicables de ACMA (Autoridad Australiana de Comunicaciones y Medios de Información), incluidos todos los requisitos técnicos y de conservación de registros relacionados con la seguridad eléctrica o la compatibilidad electromagnética (CEM).

DECLARACIÓN DE CONFORMIDAD

Por la presente, ACCO Brands USA LLC en 4 Corporate Way, Lake Zurich, IL 60047 EE. UU., declara que el cargador con cable cumple con la Directiva 2014/30/UE. El texto completo de la Declaración de conformidad de la UE está disponible en la siguiente dirección de Internet:

[PowerA.com/compliance](https://www.powera.com/compliance)



ENTRADA: CA 100-240 V
50/60 Hz, 0,2 A máx.



SALIDA: 5 V 1 A