



双充充电座



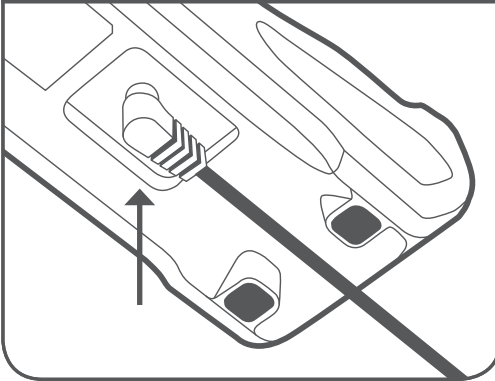
用户手册



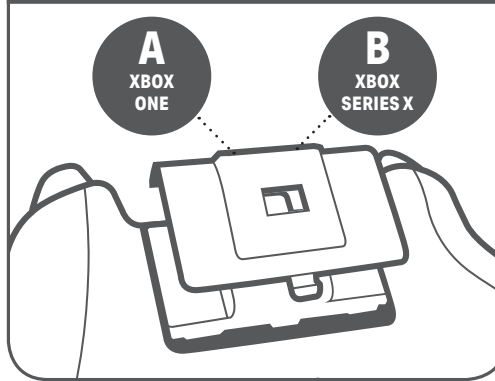
两年有限保修

有关保修详细信息或对正品 POWERA 配件的支持, 请访问 POWERA.COM/SUPPORT.

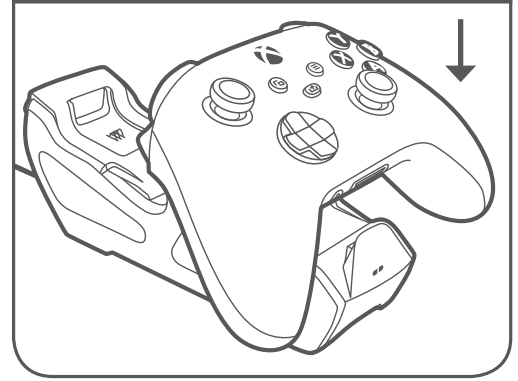
将电源适配器接到充电座



将正确的充电盖连接



放置您的 Xbox 无线控制器在充电座



内含物品

- 双充充电座
- 2个 1100MAH 充电电池
- 充电电池门
- 2个 A' 代表 XBOX ONE 和 2个 B' 代表 XBOX SERIES X
- AC适配器
- 用户手册

使用

1. 将可充电电池安装到 XBOX 无线手柄的电池舱中。
2. 检查电池盖底侧后, 将正确的充电盖连接到 XBOX 无线手柄的背面: XBOX SERIES X 为“B”, XBOX ONE 为“A”。
3. 将电源适配器接到充电座, 然后插入可用的电源插座。
4. 将 XBOX 无线手柄放在充电支架上, 然后向下按以开始充电。
5. 检查 LED 颜色以了解充电状态; 充电时为琥珀色, 充满电后为白色。
6. 拆下手柄或者向下按已取消充电, 并将充电器转化为展示座

注意: 要了解电池电量, 请查看 XBOX 屏幕显示。

充电

仅使用随附的电源适配器为充电器供电。

疑难解答

有关最新的常见问题解答, 请访问 POWERA.COM/SUPPORT/
问题 1: 充电座为何不充电?

- 解答 1: 确认是否正确安装了可充电电池和充电电池盖。
解答 2: 确认充电座是否通过电源适配器正确连接到插座。
解答 3: 确认在将 XBOX 无线手柄放在充电座上时是否向下按过。

安全警示

- 设备上不要放置裸露的火焰源头, 如点燃的蜡烛
- 请勿在设备使用是覆盖诸如报纸, 桌布, 窗帘等物品妨碍散热通风
- 设备使用时不得遭受水滴或水溅, 以及不得放置诸如花瓶一类装满液体的物品

电池警示

- 如果电池更换不当或有爆炸危险, 只能用同样类型的电池来更换, 不允许将旧电池或使用一半的电池与新电池混合使用
- 电池应避免密封使用, 应提供相应的通风装置, 否则电池可能会产生氢气, 在有点火源的情况下会引起爆炸
- 电池不可反向充电, 不可反接
- 电池不得暴露在诸如日照, 烘烤或者类似过热的环境中, 不允许将电池放入水中。
- 请将电池贮存于阴凉干燥的地方
- 请勿直接对电池焊锡, 短路, 不要企图将电池组分离或承受挤压和碰撞, 可能会导致电池发热、冒火, 溅出的碱性电解液将损害皮肤和眼睛也会腐蚀衣服。
- 若电池出现噪音、高温、漏液等异常情况, 请立即停止使用, 当电池发烫时, 请勿碰触, 直到它冷却下来。
- 请勿投入火中或试图拆开, 电池可能会燃烧或产生有害的物质。
- 不可切开外壳和去掉电池的外套管。
- 应将电池远离小孩, 若被吞食, 需立即联系医生处理。
- 当电池不使用时, 应将其从设备上取下。当第一次使用新电池或长期贮存后使用时, 使用前需充满电。
- 电池使用后, 若电池较热, 在再次充电前可将之放于通风无阳光直射的地方冷却。
- 废弃电池分类回收, 请勿随日常生活垃圾投放

附加法律信息

© 2021 ACCO BRANDS USA LLC. POWERA 和 POWERA 标志是 ACCO BRANDS CORPORATION 的商标。MICROSOFT、XBOX、XBOX “SPHERE” DESIGN、XBOX SERIES X|S、XBOX ONE 和 WINDOWS 是 MICROSOFT 集团公司的商标。所有其他商标均为其各自所有者的财产。

制造商

ACCO Brands USA LLC
4 Corporate Way, 苏黎世湖, 伊利诺伊州 60047
ACCOBRANDS.com | POWERA.com
中国制造

联系/支持

如需获得正品 PowerA 配件的支持, 请访问 PowerA.com/Support。

保修单

2年有限保修
有关详细信息, 请访问 PowerA.com/support。

区域合规标志

通过网络搜索每个符号名称可获得更多信息。



WEEE 该标识表示该产品丢弃时不能作为家庭一般垃圾处理。把废弃的此类产品送到指定的电子产品或者电子类设备回收中心是您的职责。分类回收处理和循环利用此类废弃的产品可以节约资源, 并且要确保循环利用处理的方式是不会对人类健康和环境有害。

执行标准: GB/T 9254-2008



输入: AC 100-240V
最高: 50/60HZ 0.2A
输出: 5V 1A