



PowerA™

WIRED CONTROLLER

INSTRUKCJA OBSŁUGI

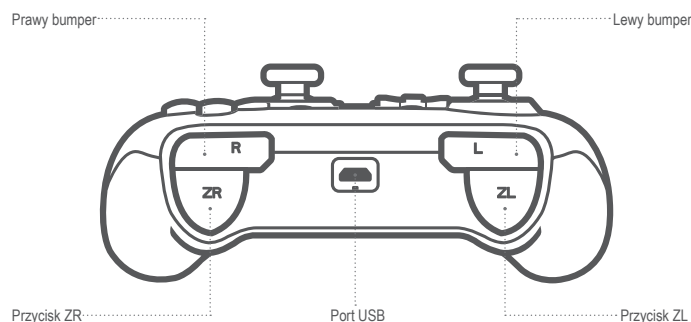


NINTENDO SWITCH™

OBSŁUGA KLIENTA

BDA, LLC.
15525 Woodinville-Redmond Rd NE
Woodinville, WA 98072

Dwa lata ograniczonej gwarancji
Aby uzyskać szczegółowe informacje na temat gwarancji lub wsparcie dla oryginalnych akcesoriów PowerA, odwiedź PowerA.com/Support.



POLSKI ZAWARTOŚĆ

- Wired Controller
- Kabel USB (3,0m.)
- Instrukcja

PODŁĄCZANIE

1. Upewnij się, że Nintendo Switch jest włączony i podłączony do telewizora.
2. Włóż kabel USB do portu USB w stacji dokującej Nintendo Switch. Podłącz drugi koniec kabla do kontrolera.

UŻYTKOWANIE

Możesz podłączyć jednocześnie kilka kontrolerów do konsoli Nintendo Switch. Powiadomienia na ekranie wskazują, do którego portu USB jest podłączony każdy kontroler.

ROZWIĄZYWANIE PROBLEMÓW

Pyt. 1. Dlaczego mój kontroler nie łączy się z konsolą Nintendo Switch?

Odp. 1. Sprawdź, czy kabel USB jest prawidłowo podłączony do kontrolera przewodowego i stacji dokującej Nintendo Switch.

Odp. 2. Przed podłączeniem kontrolera przewodowego sprawdź, czy przełącznik Nintendo jest włączony i podłączony do zewnętrznego wyświetlacza.

Odp. 3. Sprawdź, czy twoja konsola Nintendo Switch ma zainstalowaną najnowszą wersję systemu.

Pyt. 2. Dlaczego nie odczuwam wibracji podczas używania tego kontrolera?

Odp. 1. Ten produkt nie obsługuje funkcji wibracji

OBSŁUGA KLIENTA

Aby uzyskać pomoc dotyczącą oryginalnych akcesoriów PowerA, odwiedź stronę PowerA.com/Support.

OZNACZENIA



Symbol WEEE informuje użytkownika końcowego o wymaganiach dotyczących selektywnej utylizacji WEEE (odpady sprzętu elektrycznego i elektronicznego), zgodnie z wymogami art. 11 ust. 2 dyrektywy WEEE i zaleconymi przez normę europejską EN50419: 2005.



CE to znak certyfikacyjny wskazujący zgodność ze standardami ochrony zdrowia, bezpieczeństwa i ochrony środowiska dla produktów sprzedawanych w Europejskim Obszarze Gospodarczym.

WYPRODUKOWANE

Bensussen Deutsch & Associates, LLC.
(BDA, LLC.) 15525 Woodinville-Redmond Rd. NE Woodinville, WA 98072.
BDAINC.com | POWERA.com

INFORMACJE PRAWNE

PowerA i logo PowerA są znakami towarowymi firmy Bensussen Deutsch and Associates, LLC. TM oraz © Bensussen Deutsch and Associates, LLC. Nintendo Switch™ jest znakiem towarowym firmy Nintendo. © 2020 Nintendo. Licencjonowane przez Nintendo. Wszelkie prawa zastrzeżone. Wszelkie pozostałe znaki handlowe są własnością ich właścicieli.